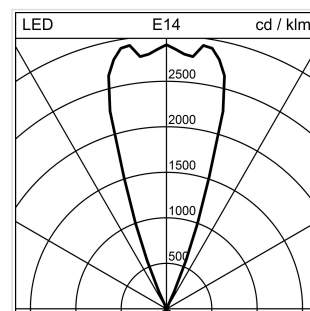
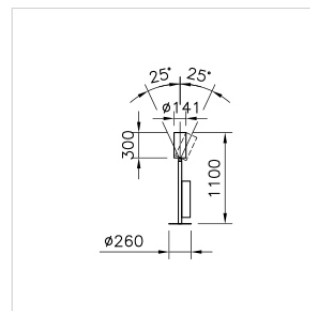


## Stream Office

### Uplight

2001.8381

STREAM LOW1100 LED16000-830 NB WH REG EU



<b>Systemleistung</b>	143 W
<b>Lichtstromerhalt</b>	L80 50'000 h
<b>Farbtemperatur</b>	3000 K warmweiss
<b>Lichtsteuerung</b>	regulierbar digital
<b>Leuchtenlichtstrom</b>	16000 lm
<b>Farbe / Finish</b>	weiss
<b>Farbkonsistenz SDCM</b>	SDCM 3
<b>Gewicht</b>	10.801 kg
<b>Photobiologische Sicherheit</b>	RG 1 - Geringes Risiko
<b>Entblendungswert (UGR) C0</b>	10
<b>Farbwiedergabeindex (CRI)</b>	Ra >80
<b>Entblendungswert (UGR) C90</b>	10

Uplight Stream Office Low, mit LED (Light Emitting Diode), Systemleistung: 143 W, Standby Leistung 0.3 W, Leuchtenlichtstrom 16000 lm, Ra >80, 3000 K, warmweiss, SDCM 3, L80 50'000 h, max. 3000 cd/m<sup>2</sup>, 230 V, indirektstrahlend, engstrahlend, mit Taster am Gehäuse, aus Aluminium, weiss, 1 Betriebsgerät integriert, regulierbar digital, dimmbar 10-100%, Netzanschlussleitung 2m mit IEC 7/7 Euro-Schutzkontaktstecker,

normkonform und bürotauglich CRZertifizierte Regent MINERGIE®-Modul Leuchten S.A.F.E. 2019 (Re-0317), Leuchte erfüllt die strengen Anforderungen für Minergieleuchten (107 lm/W)

Schutzklasse I, Schutzart IP20, Glühdrahtprüfung 650 °C,

Ø = 141 mm, totale Höhe = 1100 mm, schwenkbar +/- 25 °

## Produkt-Datenblatt: Zubehör

### Stream Office - Uplight

2001.8381

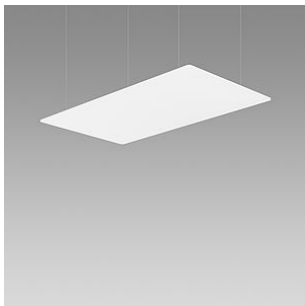
STREAM LOW1100 LED16000-830 NB WH REG EU



**2005.0943**

Stream

Akustik-Paneel Stream rund, weissØ = 1500 mm



**2005.0944**

Stream

Akustik-Paneel Stream rechteckig, weissL = 1600 mm,  
B = 900 mm



**2002.0314**

Stream

Bedienmodul Stream schwarz, Kabellänge = 1000 mmL  
= 73 mm, B = 73 mm, T = 32 mm